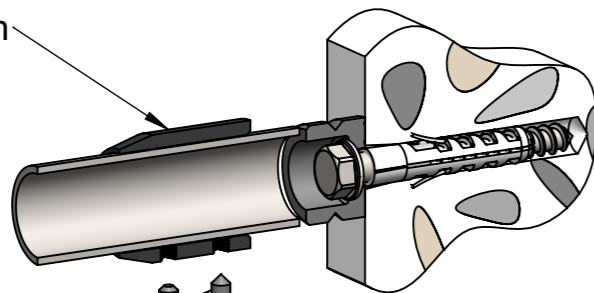


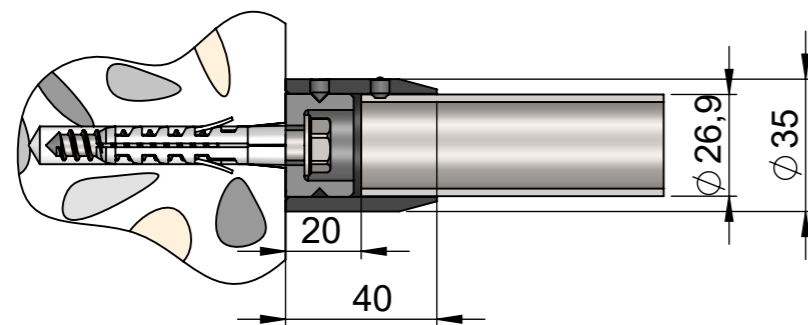
1. Muffe aufschieben



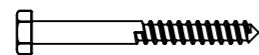
2. Hülse und Rohr klemmen



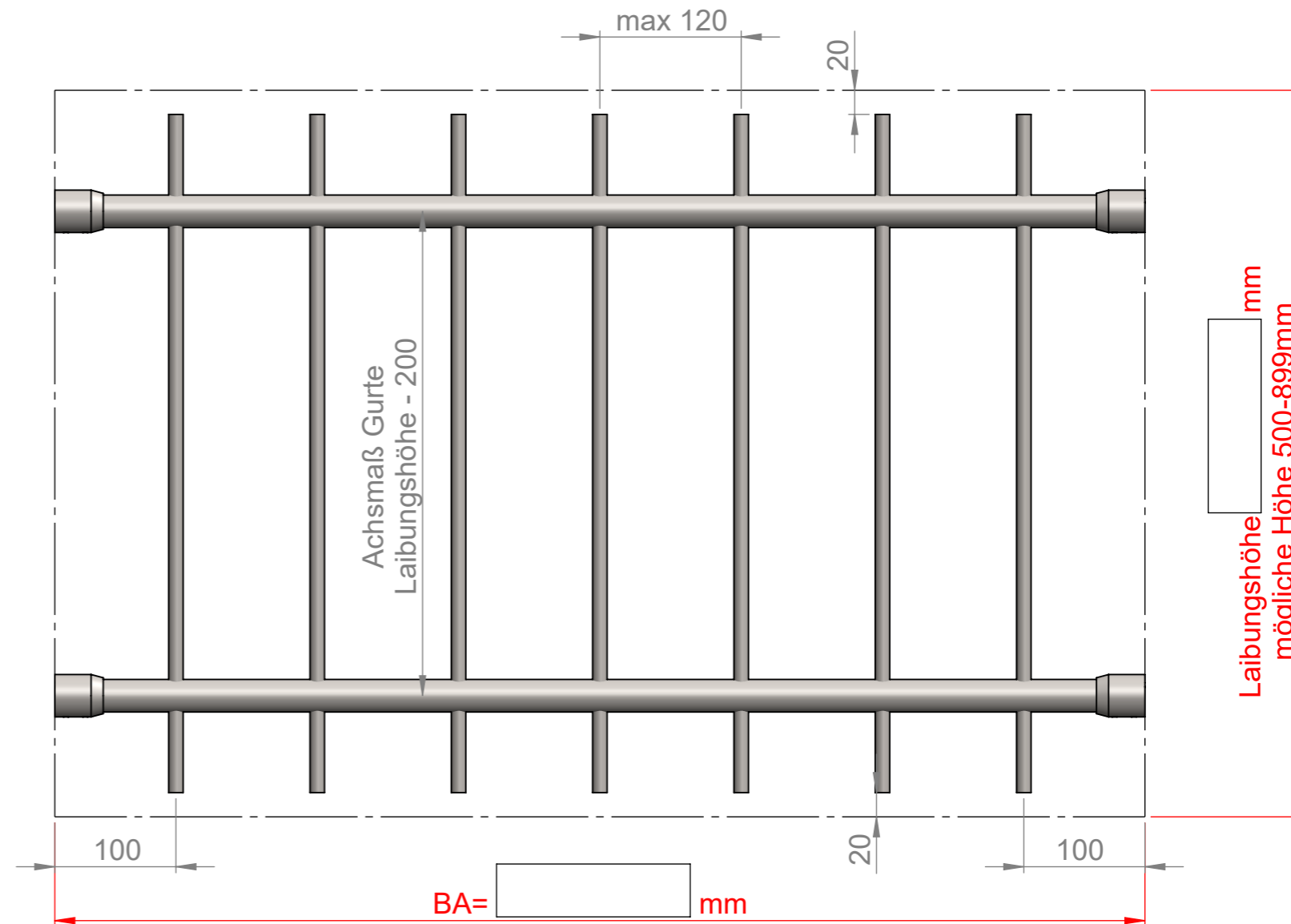
3. Kugeln einkleben



incl.



Gurte:  $\varnothing 26,9 \times 2,0\text{mm}$   
 Füllstäbe:  $\varnothing 12\text{mm}$  Vollmaterial  
 Material: Edelstahl 1.4301 V2A  
 geschliffen Korn 600  
 vollverschweißt, abgebeizt  
 und nachbehandelt



Toleranz -4 / +10

möglicher Abstand von 500 - 1299mm



Nr. 2374-CPR-0976-01



Fenstergitter  
FGI-26-2

Einbruchschutz Weber

Alfons Weber e.K.

Hochstrasse 11

93453 Neukirchen b. Hl. Blut

Telefon: +49 (0) 9947 - 90292-0

Fax: +49 (0) 9947 - 90292-10

e-mail: [info@einbruchschutz-fenstergitter.de](mailto:info@einbruchschutz-fenstergitter.de)

