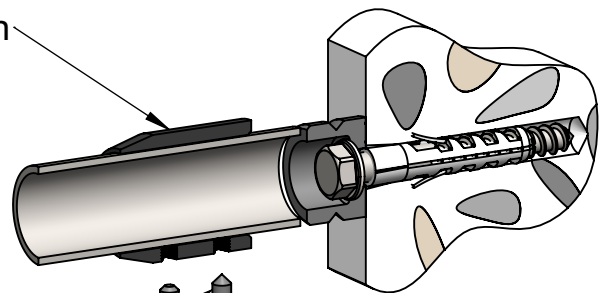


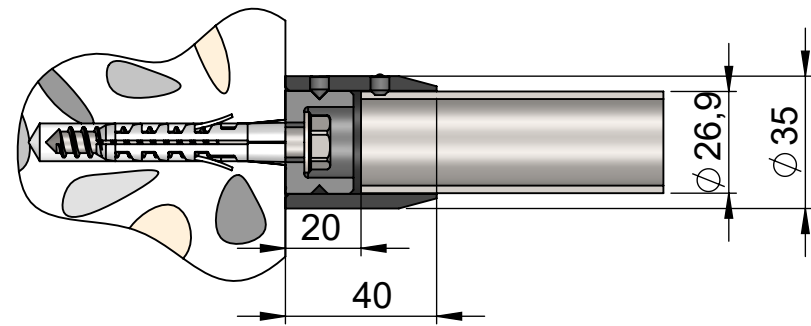
1. Muffe aufschieben



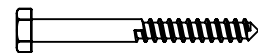
2. Hülse und Rohr klemmen



3. Kugeln einkleben



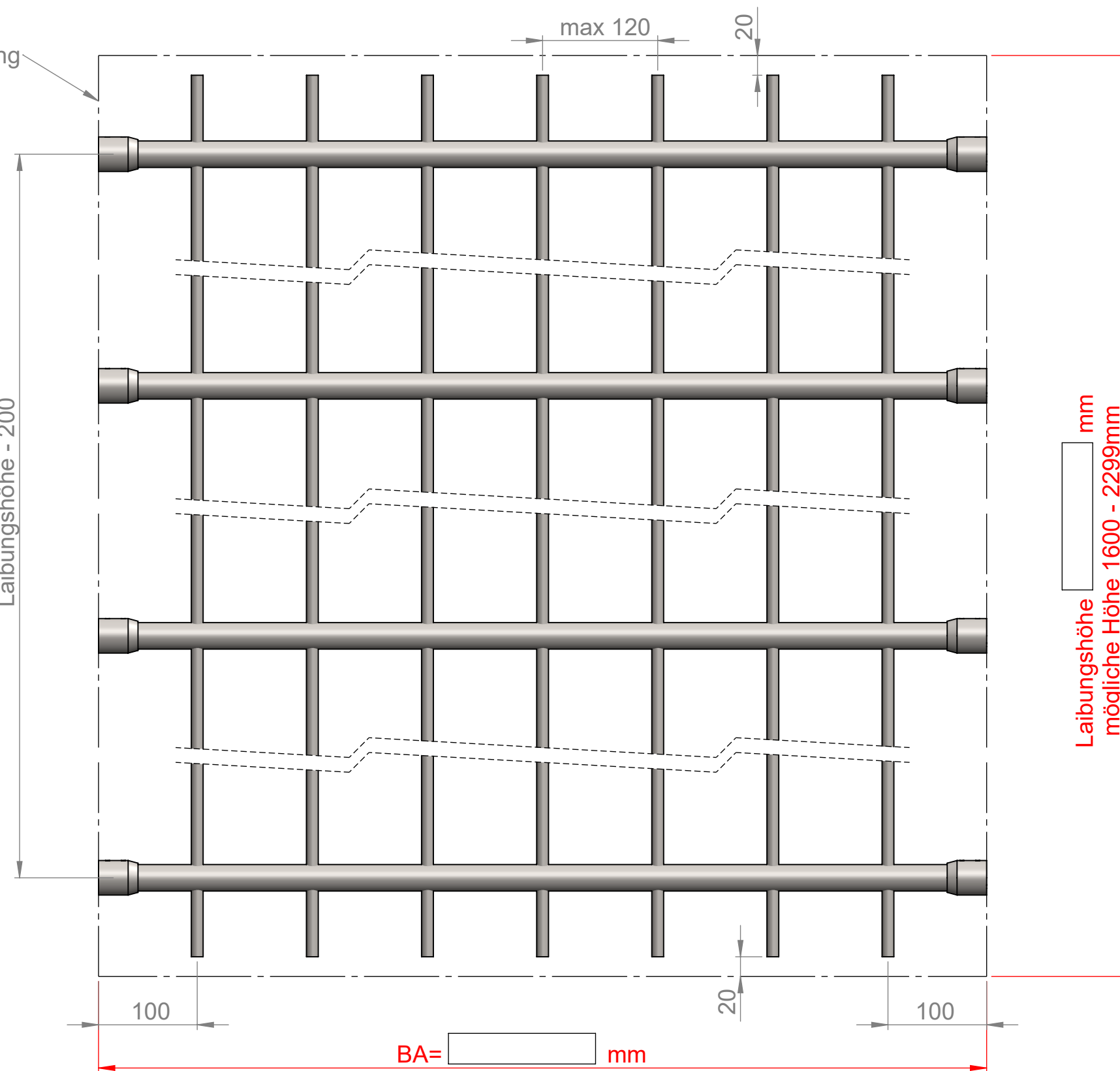
incl.



Gurte: $\varnothing 26,9 \times 2,0\text{mm}$
 Füllstäbe: $\varnothing 12\text{mm}$ Vollmaterial
 Material: Edelstahl 1.4301 V2A
 geschliffen Korn 600
 vollverschweißt, abgebeizt
 und nachbehandelt

Fensterlaibung

Achsmaß Gurte
Laibungshöhe - 200



Laibungshöhe [] mm
mögliche Höhe 1600 - 2299mm



Nr. 2374-CPR-0976-01



Fenstergitter
FGI-26-4

Einbruchschutz Weber

Alfons Weber e.K.

Hochstrasse 11

93453 Neukirchen b. Hl. Blut

Telefon: +49 (0) 9947 - 90292-0

Fax: +49 (0) 9947 - 90292-10

e-mail: info@einbruchschutz-fenstergitter.de

Fensterlaibung



EINBRUCHSCHUTZ

