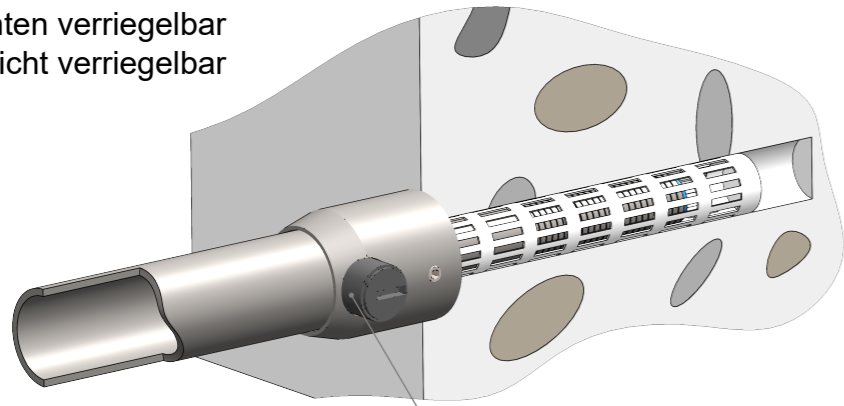


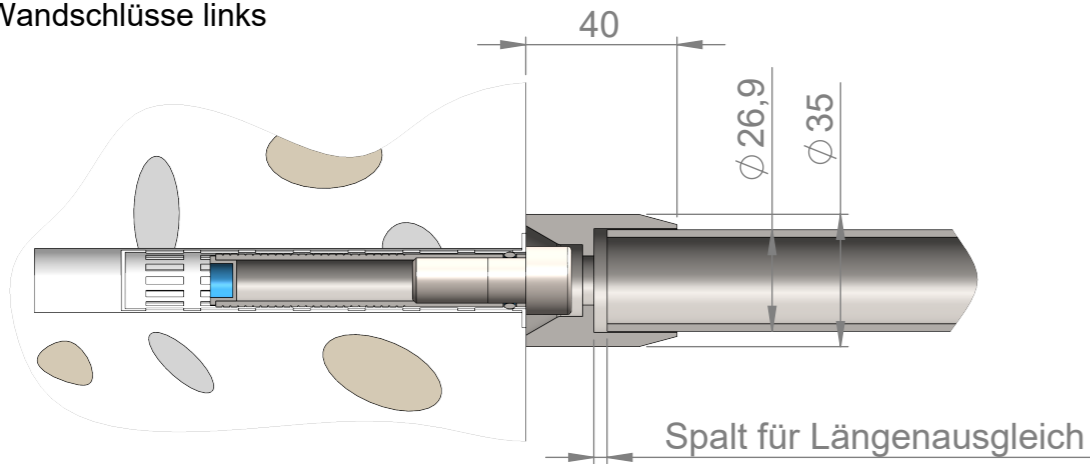
Detail Wandschlüsse rechts
 - oben u. unten verriegelbar
 - 2x mittig nicht verriegelbar



Ausrichtung des Schließzylinders nach unten

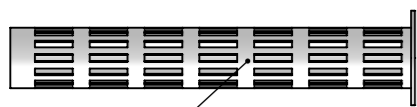
Fensterlaibung

Detail Wandschlüsse links



Spalt für Längenausgleich

incl. Befestigungsmaterial

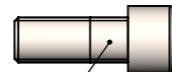


Siebhülse

Innengewindehülse M12

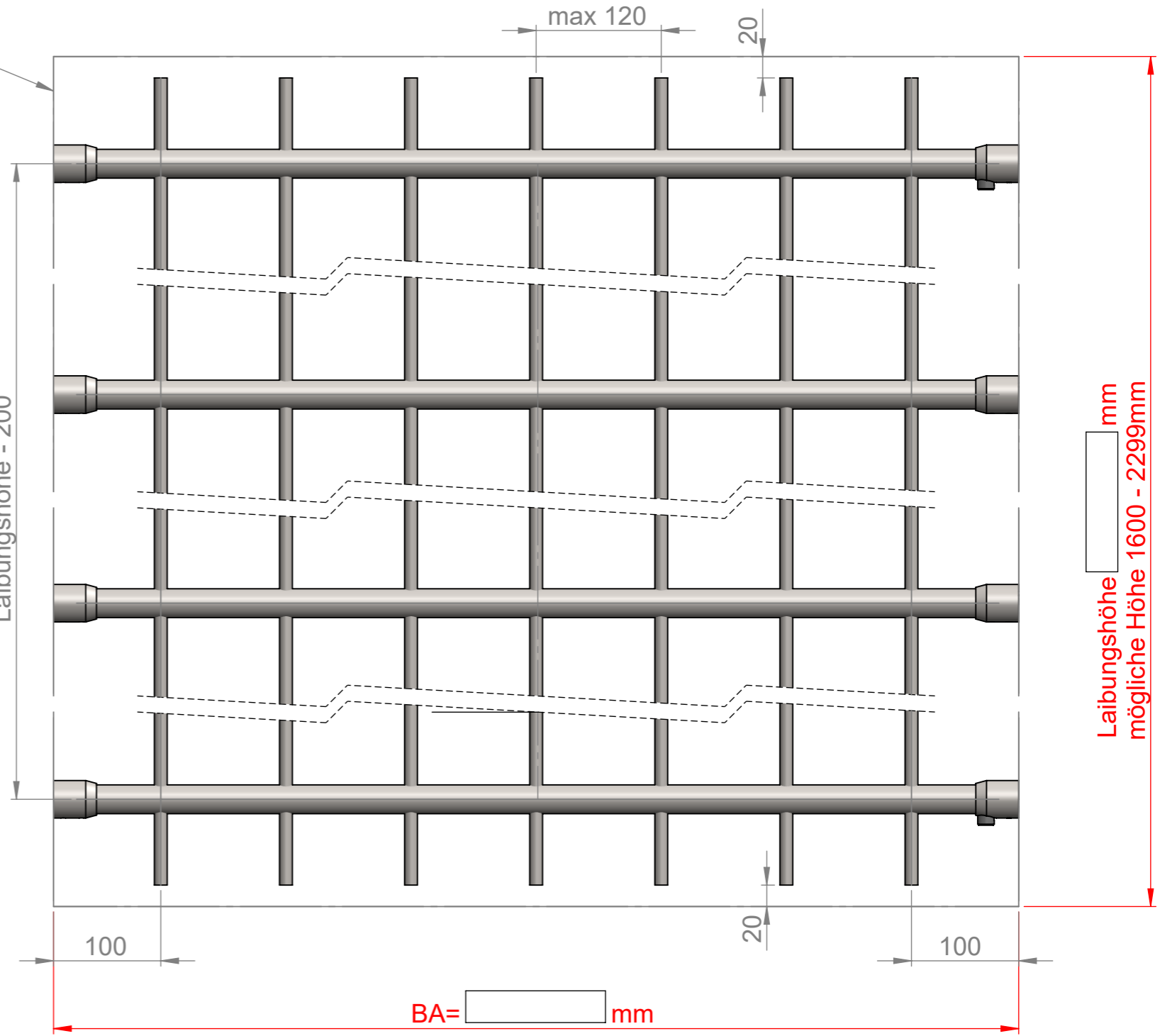


Innensechskantschraube M12x35



Gurte: $\phi 26,9 \times 2,0\text{mm}$
 Füllstäbe: $\phi 12\text{mm}$ Vollmaterial
 Material: Edelstahl 1.4301 V2A
 geschliffen Korn 600
 vollverschweißt, abbeizt
 und nachbehandelt

Achsmaß Gurte
 Laibungshöhe - 200



BA= mm

Toleranz -4 / +10

möglicher Abstand von 500 - 1299mm



Fenstergitter
 FGI-S-26-4

Einbruchschutz Weber

Alfons Weber e.K.

Hochstrasse 11

93453 Neukirchen b. Hl. Blut

Telefon: +49 (0) 9947 - 90292-0

Fax: +49 (0) 9947 - 90292-10

e-mail: info@einbruchschutz-fenstergitter.de

