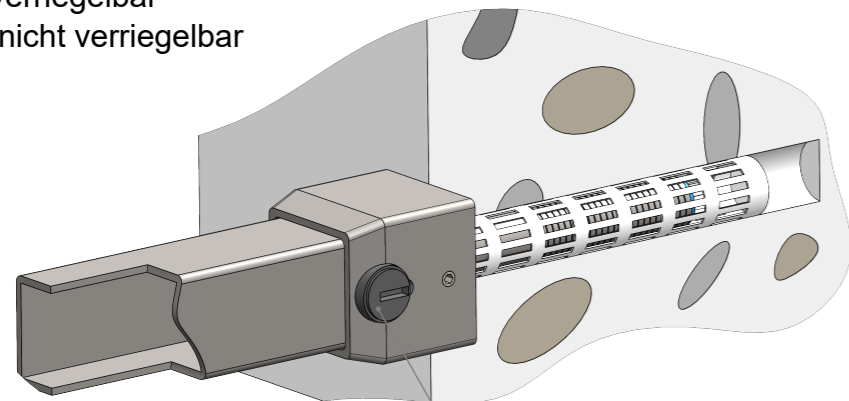


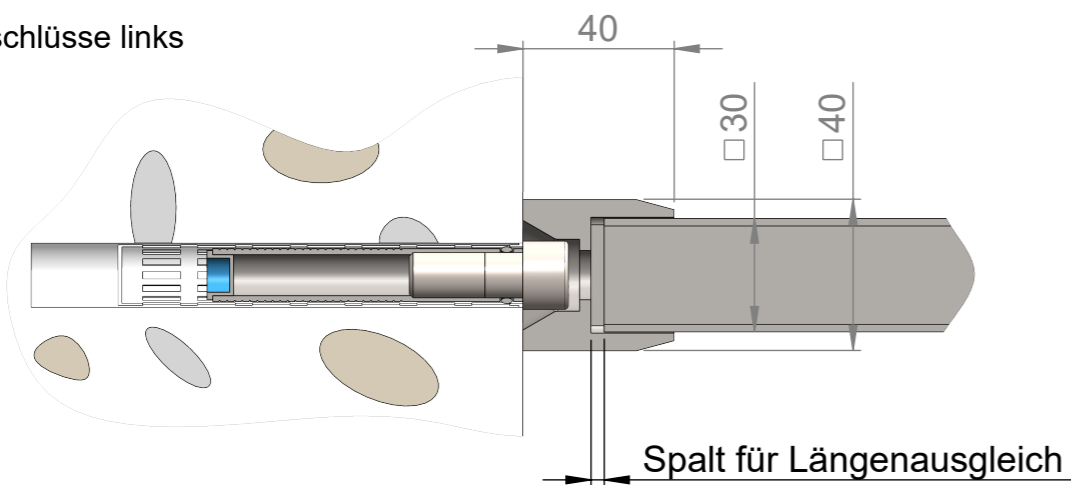
Detail Wandschlüsse rechts

- oben verriegelbar
- unten nicht verriegelbar



Ausrichtung des Schließzylinders nach unten

Detail Wandschlüsse links



Spalt für Längenausgleich

incl. Befestigungsmaterial



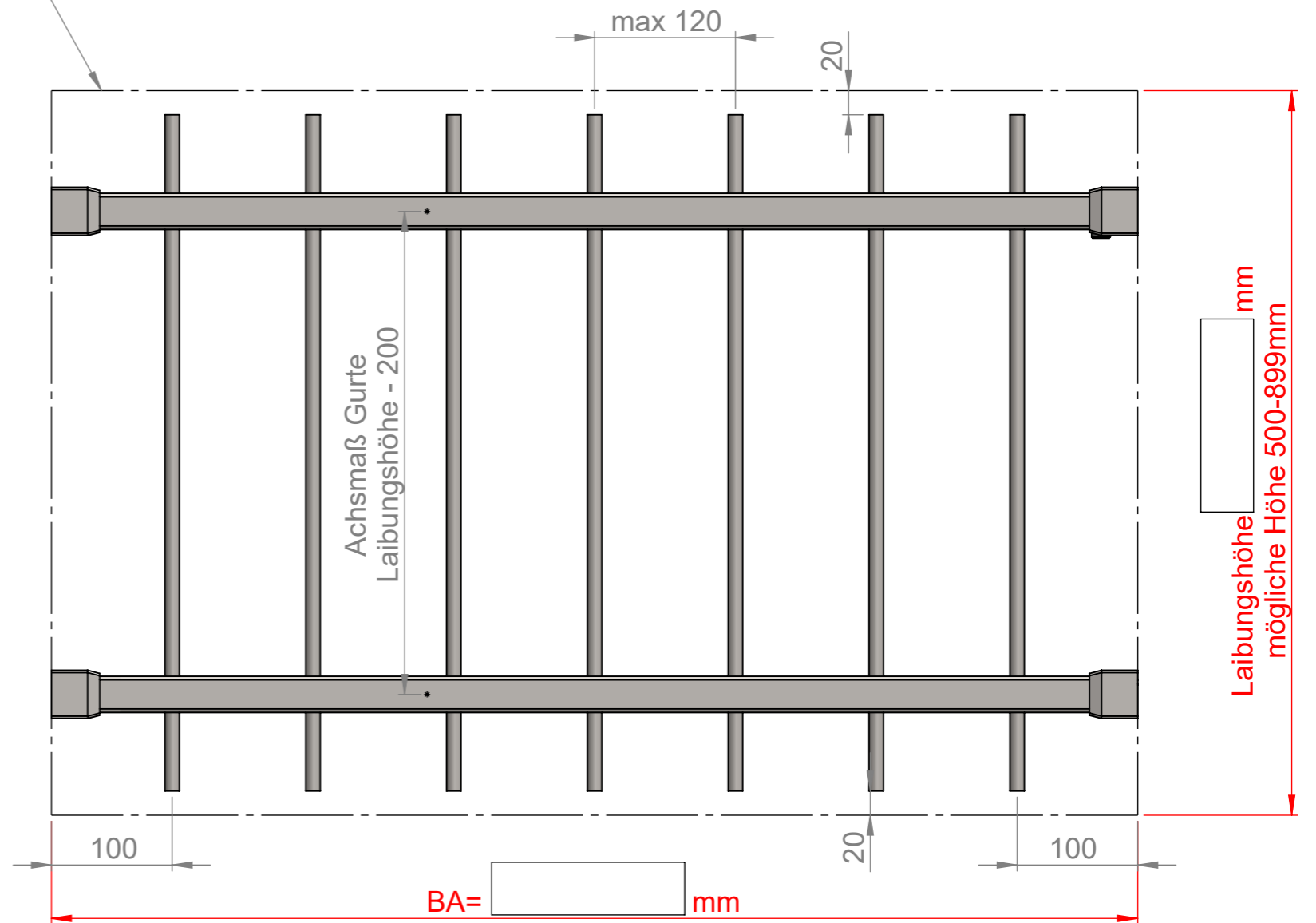
Siebhülse

Innengewindehülse M12

Innensechskantschraube M12x35

Gurte: 30x30 x 2,0mm  
 Füllstäbe: ø12mm Vollmaterial  
 Material: Edelstahl 1.4301 V2A  
 geschliffen Korn 600  
 vollverschweißt, abbeizt  
 und nachbehandelt

Fensterlaibung



Toleranz -4 / +10  
 möglicher Abstand von 500 - 1899mm

Laibungshöhe mögliche Höhe 500-899mm



Fenstergitter  
 FGI-S-30-2

Einbruchschutz Weber

Alfons Weber e.K.

Hochstrasse 11

93453 Neukirchen b. Hl. Blut

Telefon: +49 (0) 9947 - 90292-0

Fax: +49 (0) 9947 - 90292-10

e-mail: [info@einbruchschutz-fenstergitter.de](mailto:info@einbruchschutz-fenstergitter.de)

