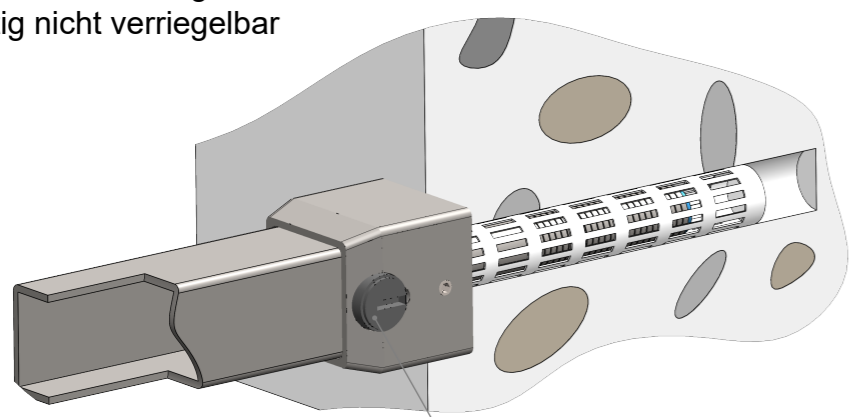


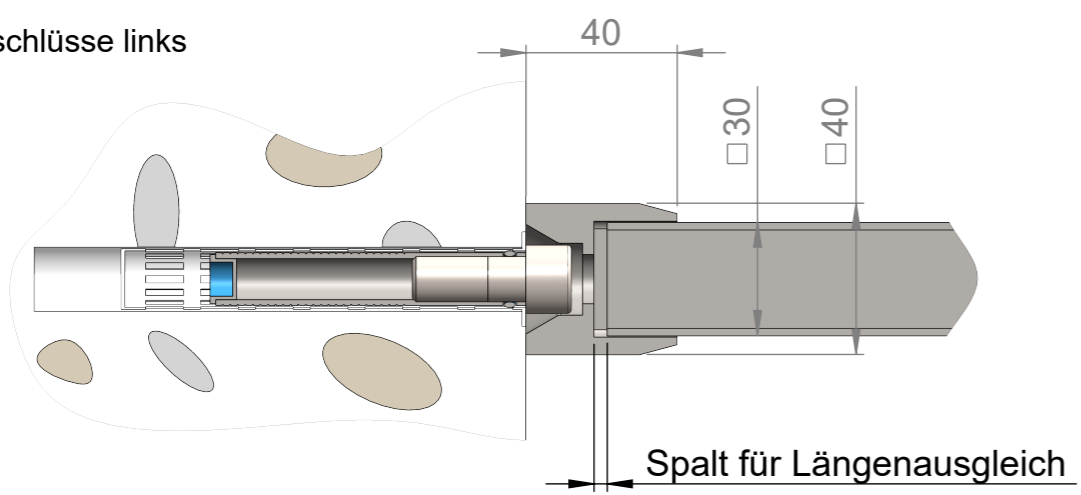
Detail Wandschlüsse rechts  
 - oben u. unten verriegelbar  
 - 2x mittig nicht verriegelbar



Ausrichtung des Schließzylinders nach unten

Fensterlaibung

Detail Wandschlüsse links



Spalt für Längenausgleich

incl. Befestigungsmaterial



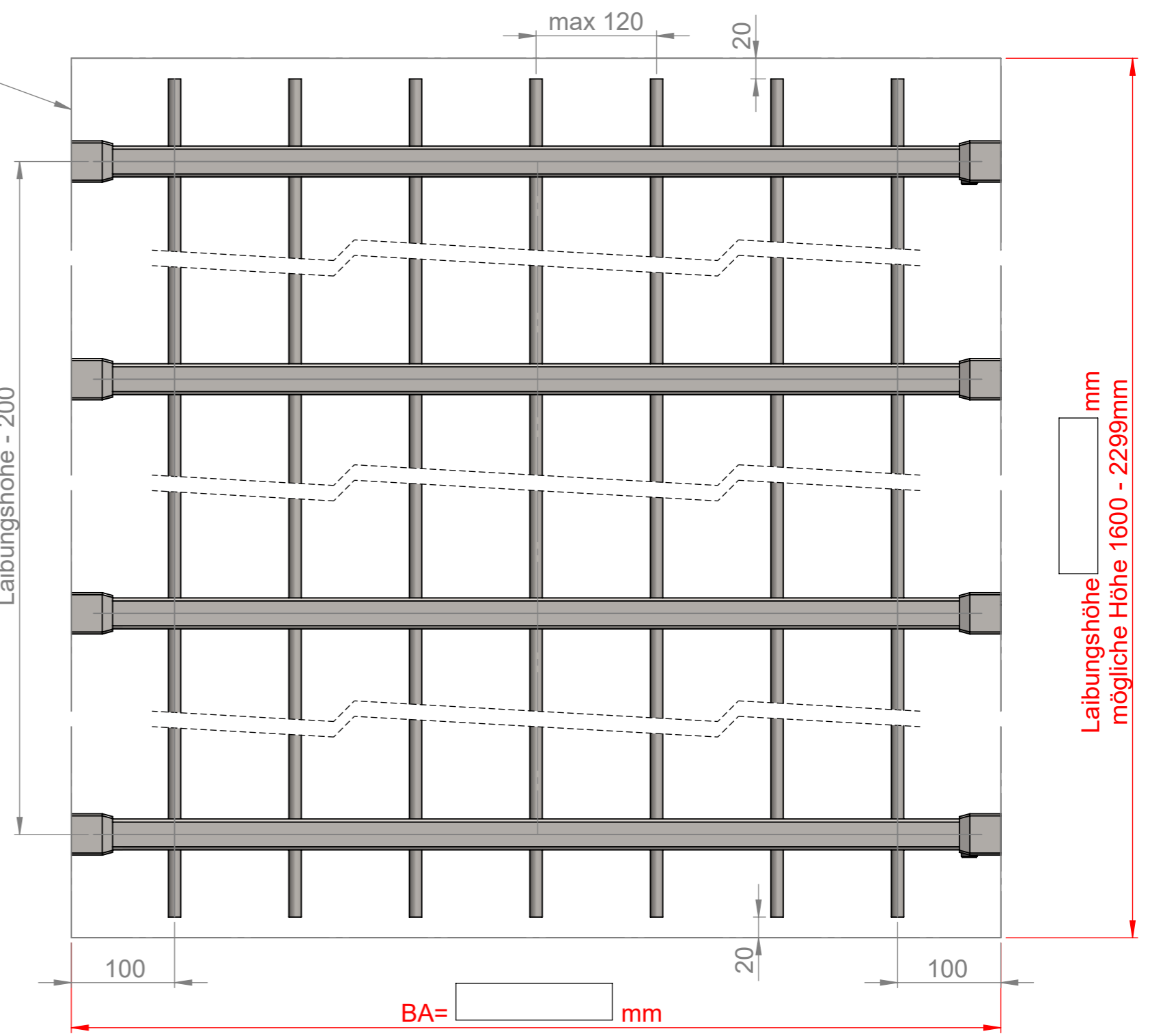
Siebhülse

Innengewindehülse M12

Innensechstkantschraube M12x35

Gurte: 30x30 x 2,0mm  
 Füllstäbe: ø12mm Vollmaterial  
 Material: Edelstahl 1.4301 V2A  
 geschliffen Korn 600  
 vollverschweißt, abgebeizt  
 und nachbehandelt

Achsmaß Gurte  
 Laibungshöhe - 200



Toleranz -4 / +10

möglicher Abstand von 500 - 1899mm

Laibungshöhe [ ] mm  
 mögliche Höhe 1600 - 2299mm



### Fenstergitter FGI-S-30-4

**Einbruchschutz Weber**  
 Alfons Weber e.K.  
 Hochstrasse 11  
 93453 Neukirchen b. Hl. Blut

Telefon: +49 (0) 9947 - 90292-0  
 Fax: +49 (0) 9947 - 90292-10

e-mail: [info@einbruchschutz-fenstergitter.de](mailto:info@einbruchschutz-fenstergitter.de)

