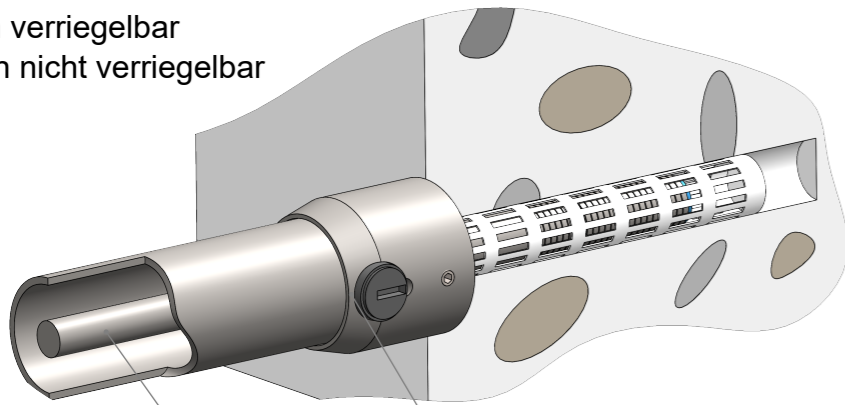


Detail Wandschlüsse rechts

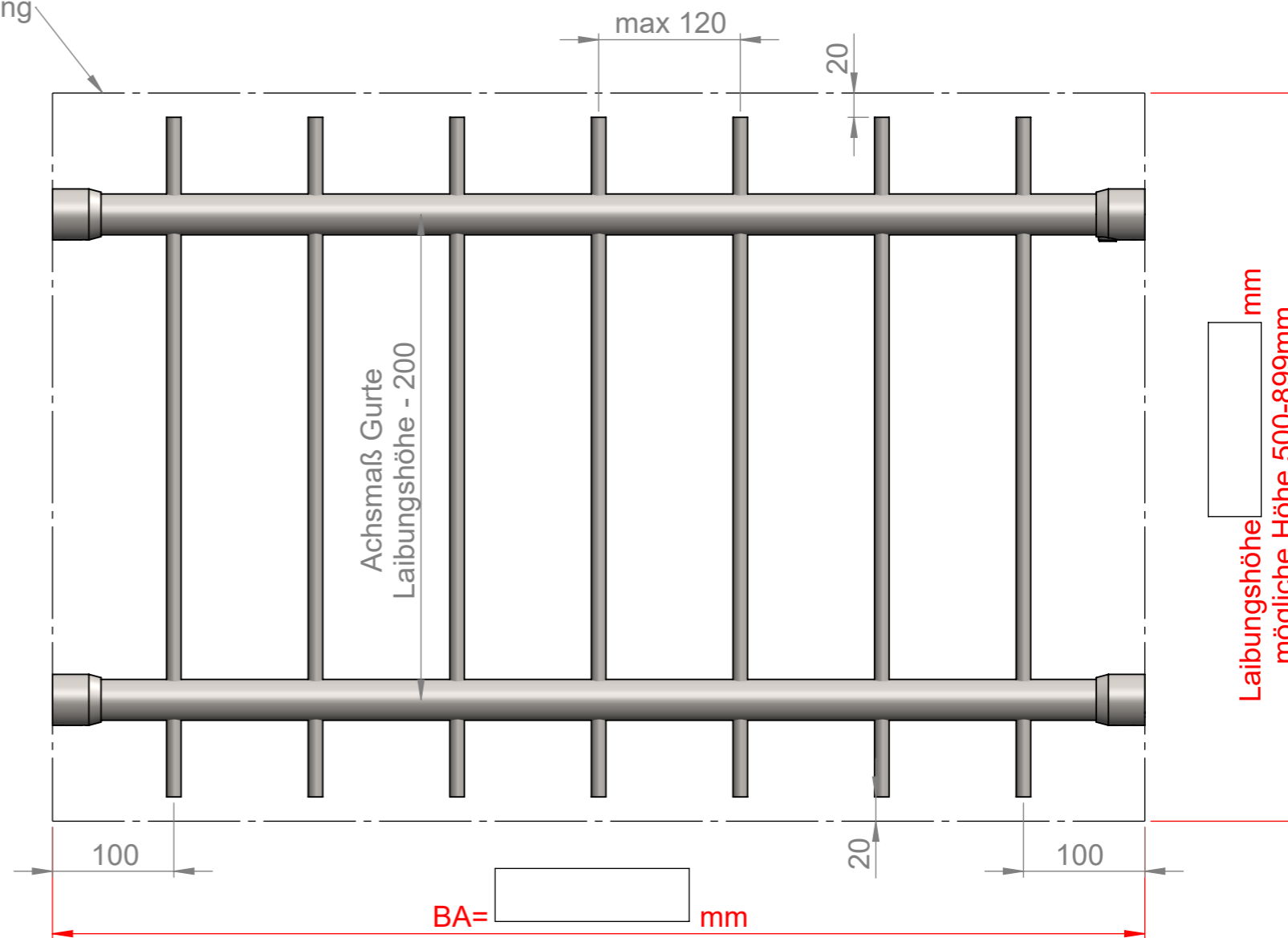
- oben verriegelbar
- unten nicht verriegelbar



Ausrichtung des Schließzylinders nach unten

innenliegender Rundstab als Durchsägenschutz

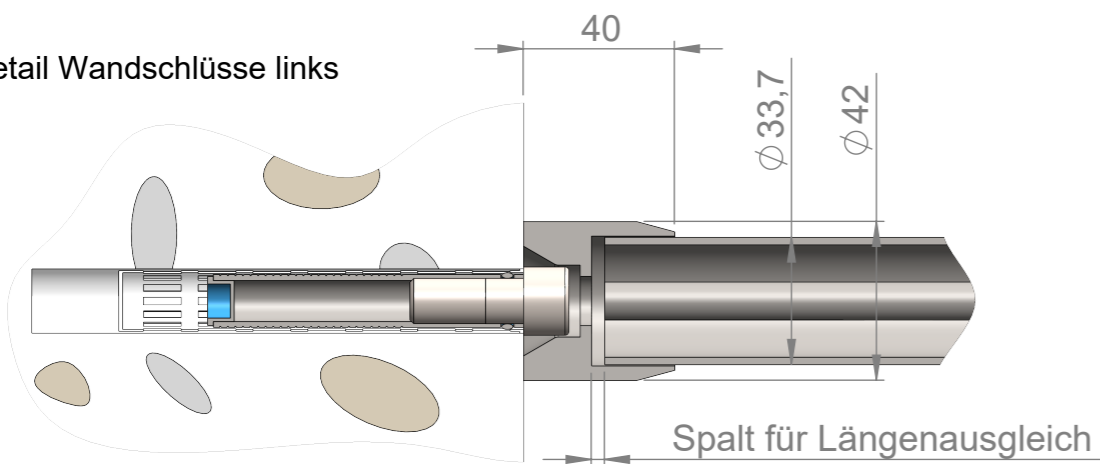
Fensterlaibung



Toleranz -4 / +10

möglicher Abstand von 500 - 1699mm

Detail Wandschlüsse links



incl. Befestigungsmaterial



Siebhülse

Innengewindehülse M12

Innensechskantschraube M12x35

Gurte: $\phi 33,7 \times 2,0\text{mm}$
 Füllstäbe: $\phi 12\text{mm}$ Vollmaterial
 Material: Edelstahl 1.4301 V2A
 geschliffen Korn 600
 vollverschweißt, abbeizt
 und nachbehandelt



Nr. 2374-CPR-0976-01



Fenstergitter
 FGI-S-33-2

Einbruchschutz Weber

Alfons Weber e.K.

Hochstrasse 11

93453 Neukirchen b. Hl. Blut

Telefon: +49 (0) 9947 - 90292-0

Fax: +49 (0) 9947 - 90292-10

e-mail: info@einbruchschutz-fenstergitter.de

