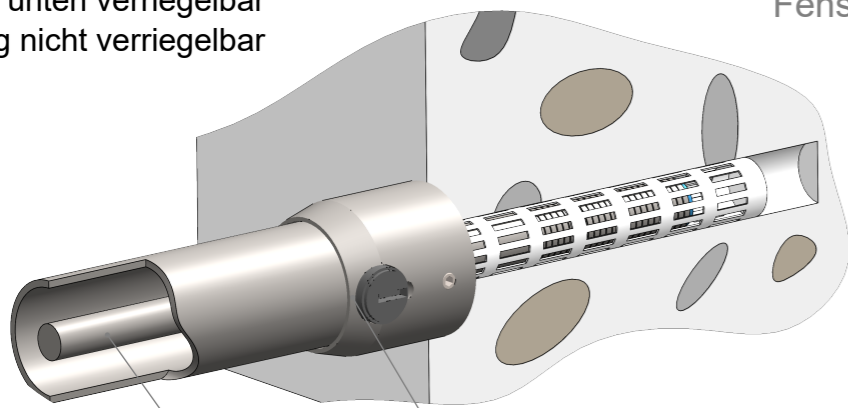


Detail Wandschlüsse rechts
 - oben u. unten verriegelbar
 - 2x mittig nicht verriegelbar

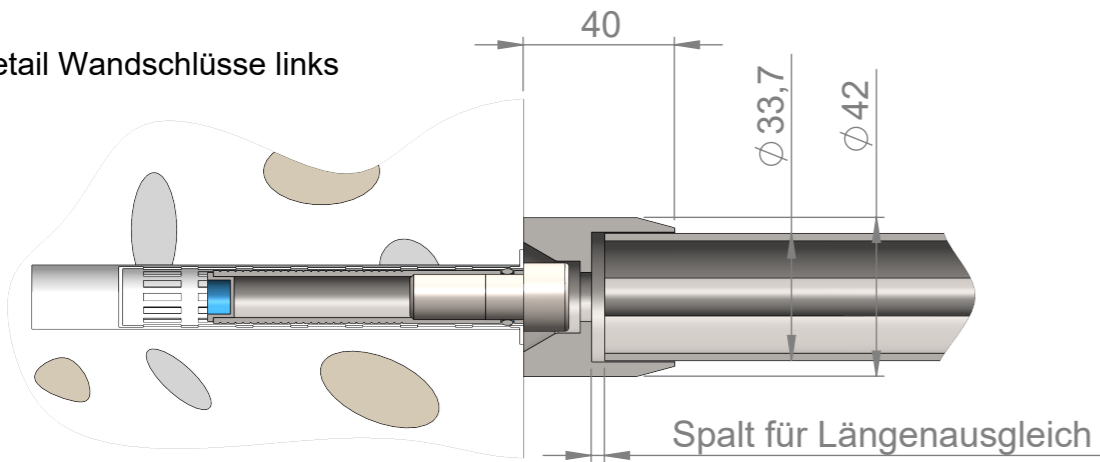


Ausrichtung des Schließzylinders nach unten

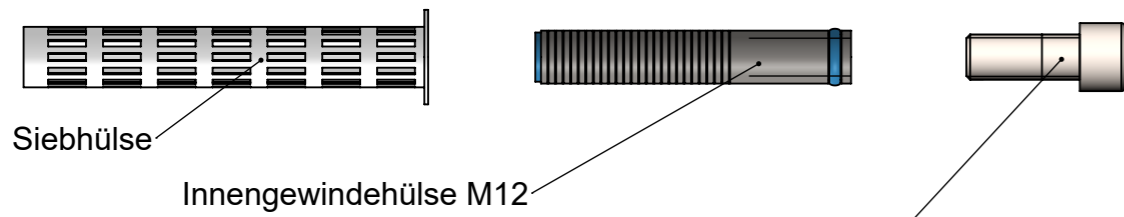
innenliegender Rundstab als Durchsägenschutz

Fensterlaibung

Detail Wandschlüsse links



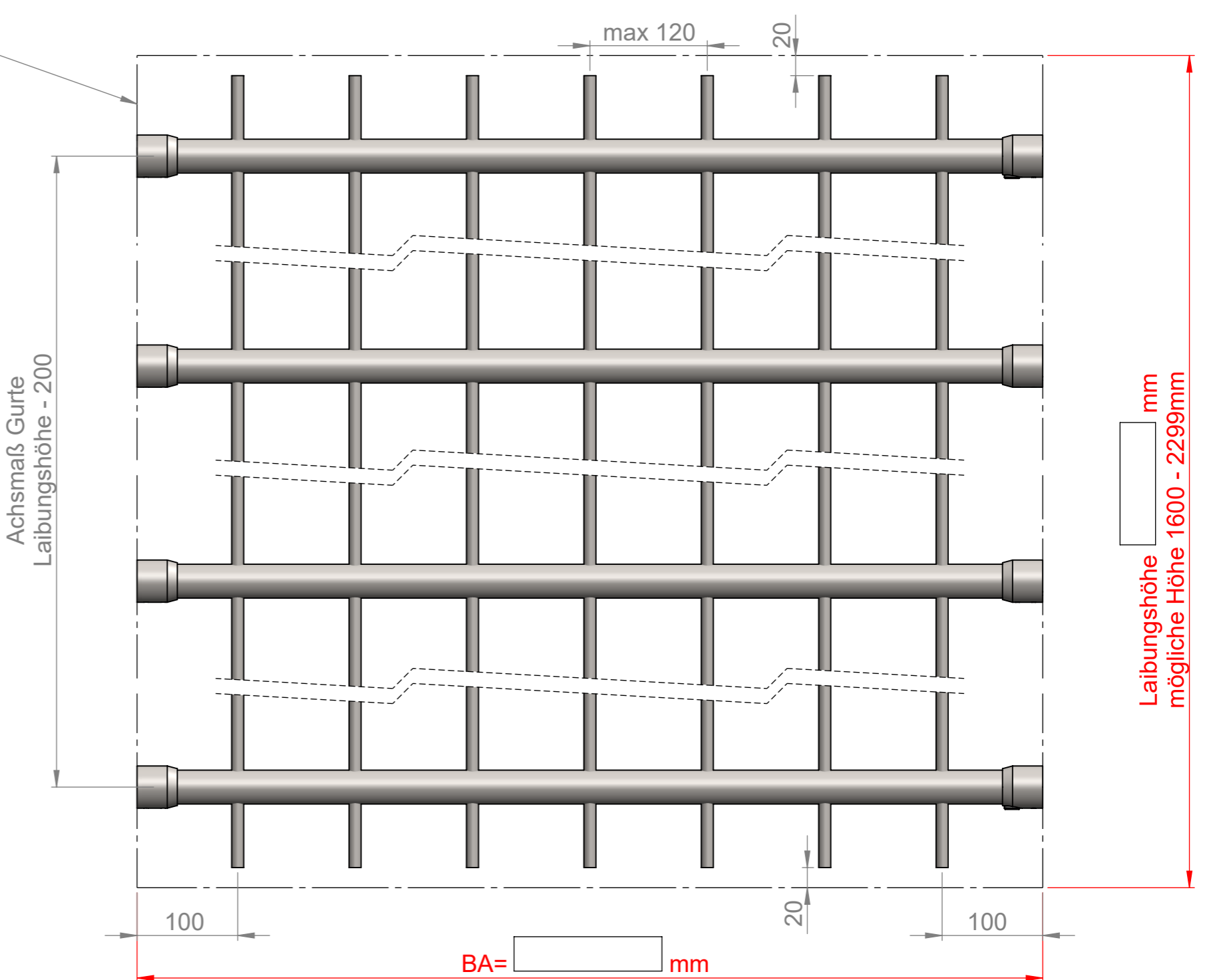
incl. Befestigungsmaterial



Innensechskantschraube M12x35

Gurte:
 Füllstäbe:
 Material:

$\phi 33,7 \times 2,0\text{mm}$
 $\phi 12\text{mm}$ Vollmaterial
 Edelstahl 1.4301 V2A
 geschliffen Korn 600
 vollverschweißt, abgebeizt
 und nachbehandelt



BA= mm

Toleranz -4 / +10
 möglicher Abstand von 500 - 2299mm

mm
 Laibungshöhe
 mögliche Höhe 1600 - 2299mm



Fenstergitter FGI-S-33-4

Einbruchschutz Weber
 Alfons Weber e.K.
 Hochstrasse 11
 93453 Neukirchen b. Hl. Blut

Telefon: +49 (0) 9947 - 90292-0
 Fax: +49 (0) 9947 - 90292-10
 e-mail: info@einbruchschutz-fenstergitter.de

