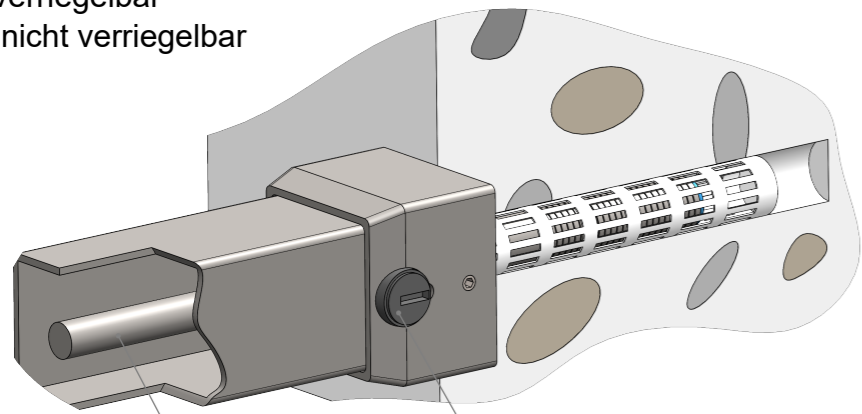


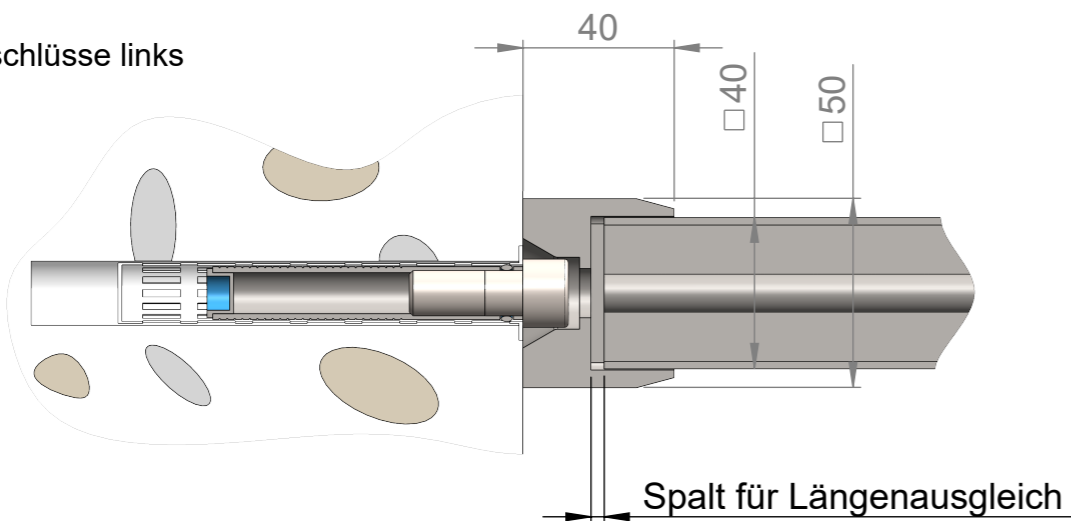
Detail Wandschlüsse rechts
 - oben verriegelbar
 - unten nicht verriegelbar



Ausrichtung des Schließzylinders nach unten

innenliegender Rundstab als Durchsägeschutz

Detail Wandschlüsse links



Spalt für Längenausgleich

incl. Befestigungsmaterial



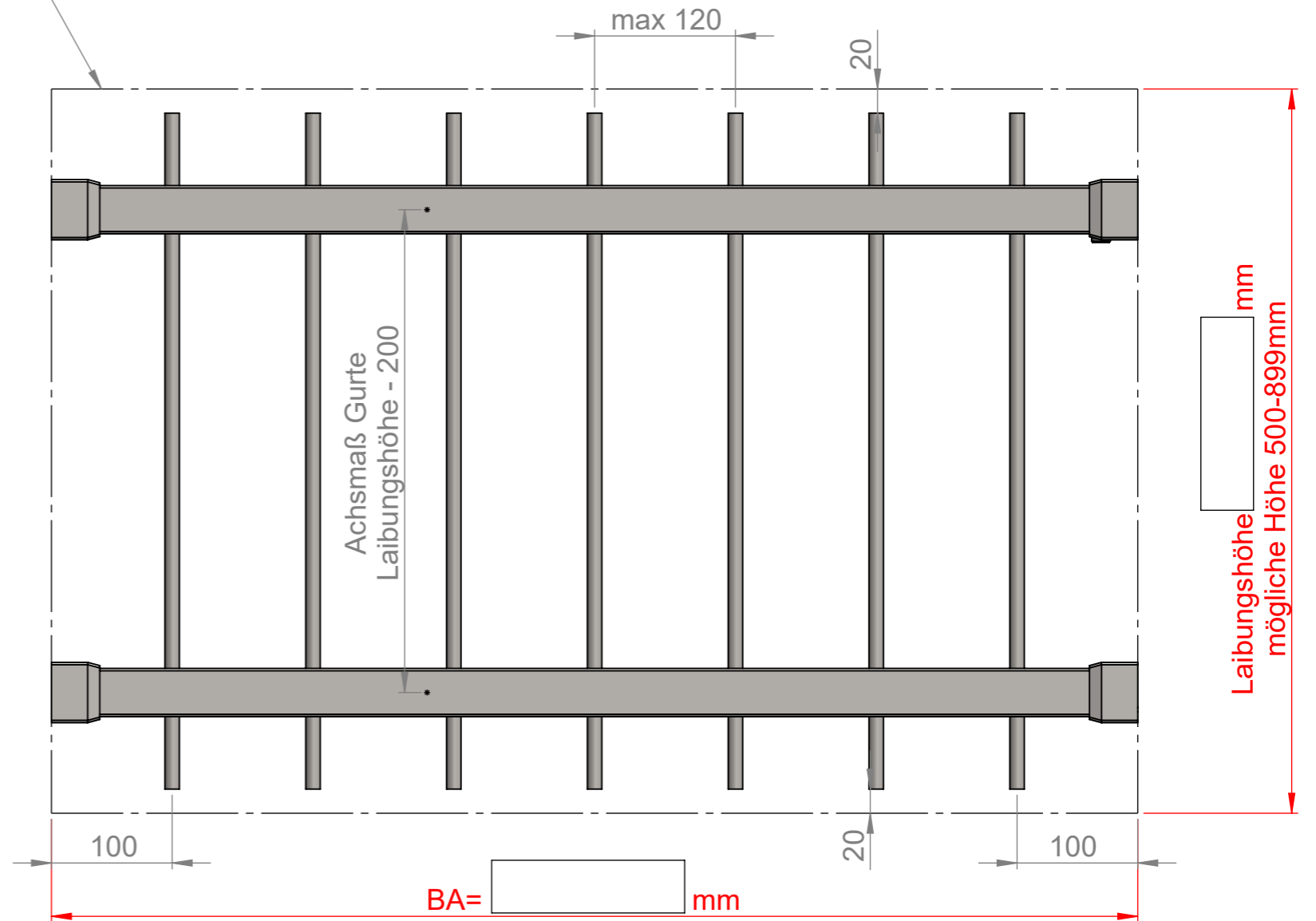
4x Siebhülse

4x Innengewindehülse M12

4x Innensechskantschraube M12x35

Gurte: 40x40 x 2,0mm
 Füllstäbe: ø12mm Vollmaterial
 Material: Edelstahl 1.4301 V2A
 geschliffen Korn 600
 vollverschweißt, abbeizt
 und nachbehandelt

Fensterlaibung



Toleranz -4 / +10
 möglicher Abstand von 500 - 1899mm

Laibungshöhe mögliche Höhe 500-899mm



Nr. 2374-CPR-0976-01



Fenstergitter FGI-S-40-2

Einbruchschutz Weber

Alfons Weber e.K.

Hochstrasse 11

93453 Neukirchen b. Hl. Blut

Telefon: +49 (0) 9947 - 90292-0

Fax: +49 (0) 9947 - 90292-10

e-mail: info@einbruchschutz-fenstergitter.de

