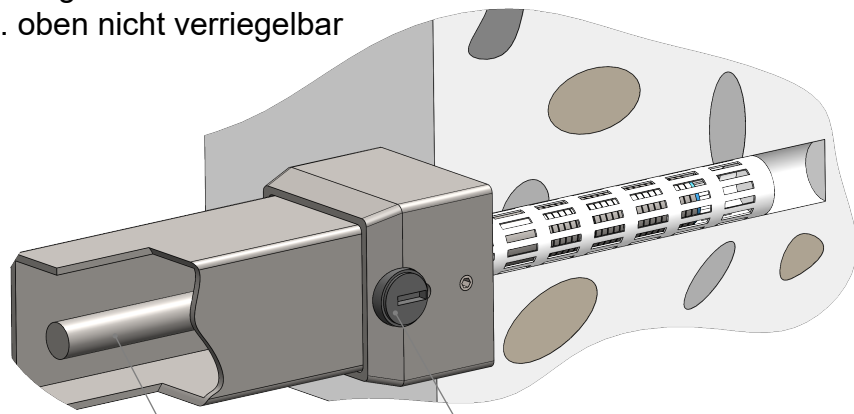


Detail Wandschlüsse rechts

- mittig verriegelbar
- unten u. oben nicht verriegelbar

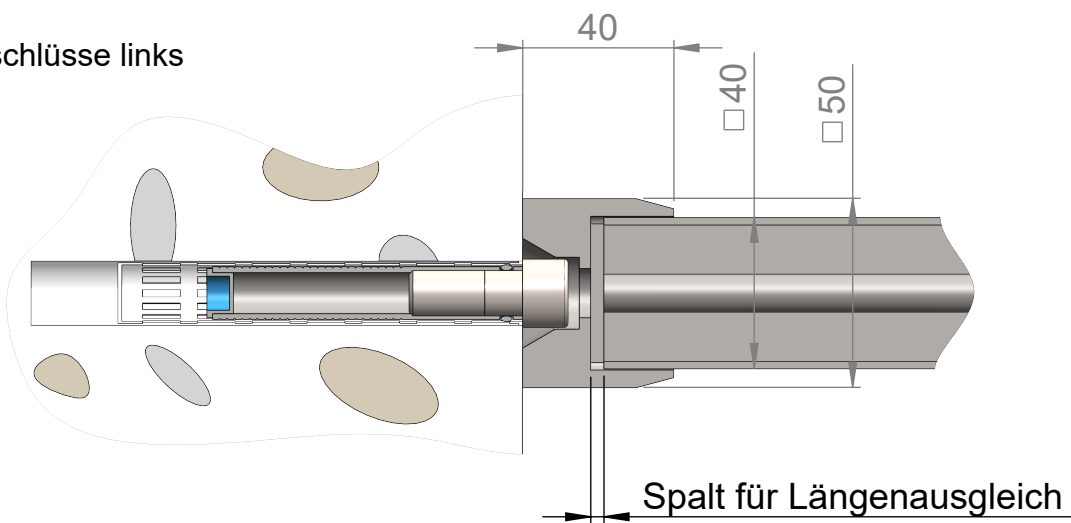


Ausrichtung des Schließzylinders nach unten

innenliegender Rundstab als Durchsägenschutz

Fensterlaibung

Detail Wandschlüsse links



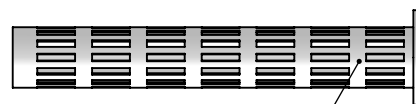
40

□40

□50

Spalt für Längenausgleich

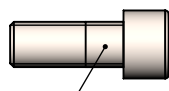
incl. Befestigungsmaterial



6x Siebhülse



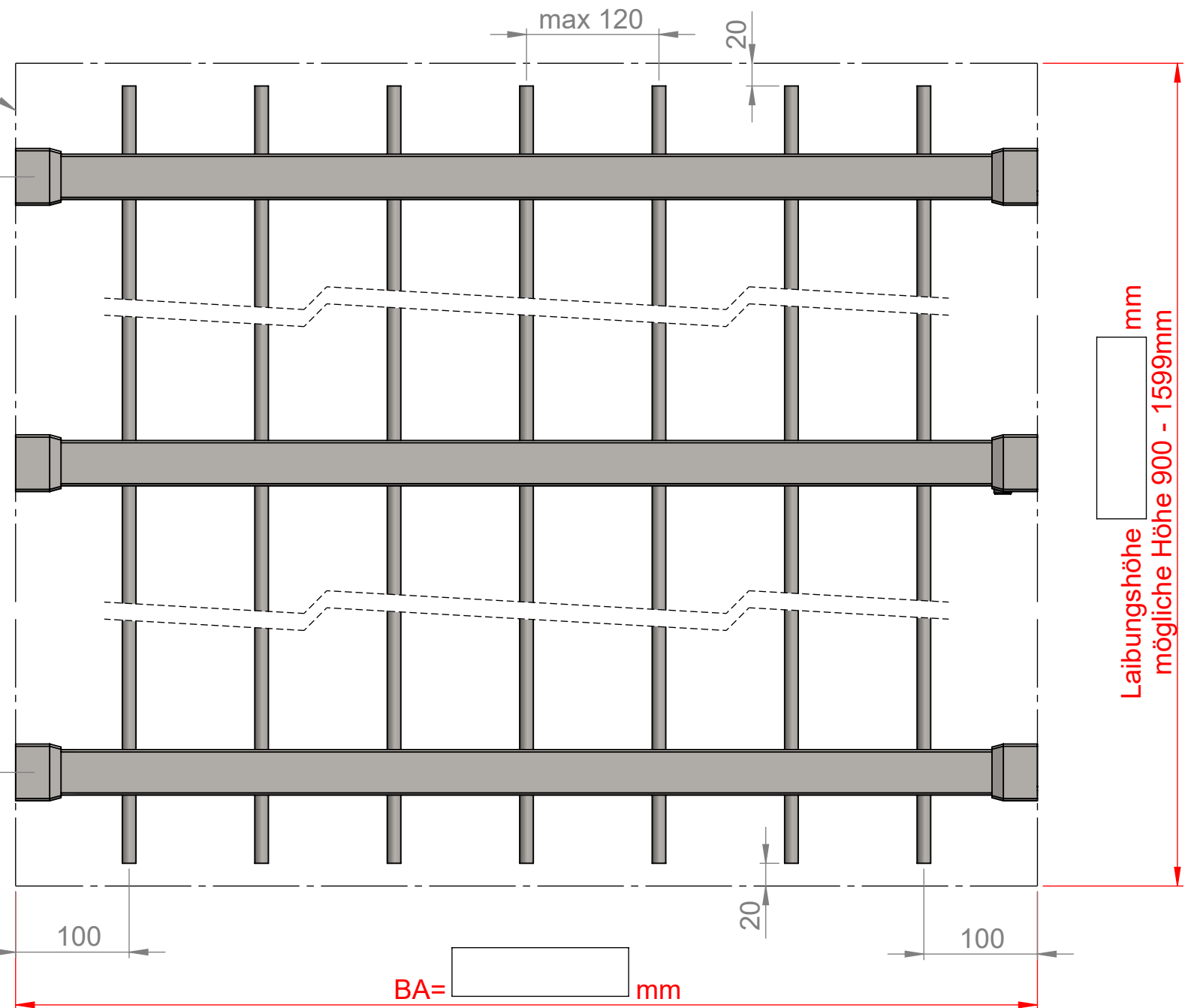
6x Innengewindehülse M12



6x Innensechskantschraube M12x35

Gurte: 40x40 x 2,0mm  
 Füllstäbe: ø12mm Vollmaterial  
 Material: Edelstahl 1.4301 V2A  
 geschliffen Korn 600  
 vollverschweißt, abbeizt  
 und nachbehandelt

Achsmaß Gurte  
 Laibungshöhe - 200



Nr. 2374-CPR-0976-01



Fenstergitter  
 FGI-S-40-3

Einbruchschutz Weber

Alfons Weber e.K.

Hochstrasse 11

93453 Neukirchen b. Hl. Blut

Telefon: +49 (0) 9947 - 90292-0

Fax: +49 (0) 9947 - 90292-10

e-mail: [info@einbruchschutz-fenstergitter.de](mailto:info@einbruchschutz-fenstergitter.de)

