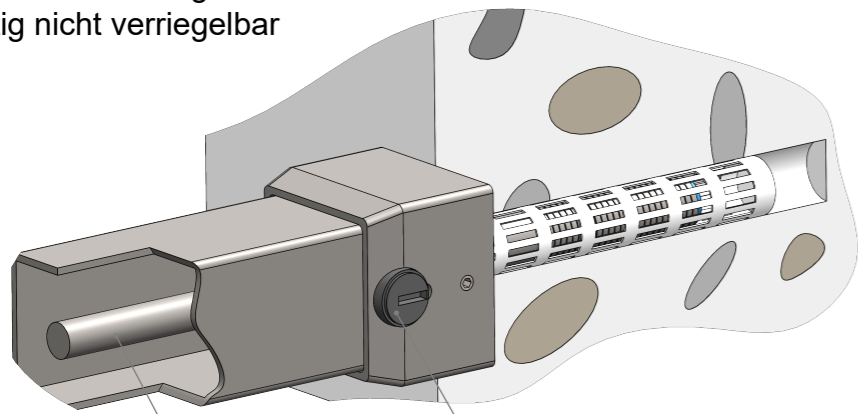
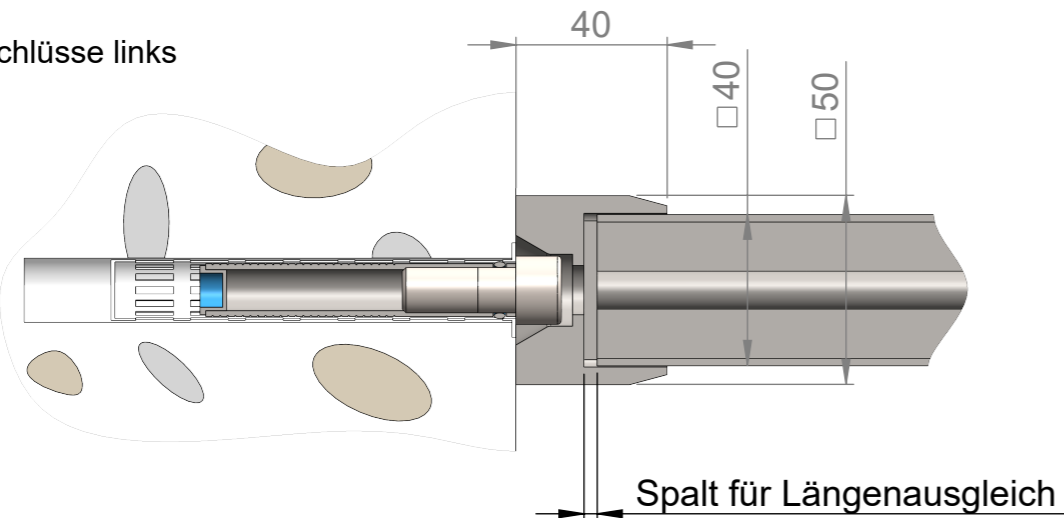


Detail Wandschlüsse rechts
 - oben u. unten verriegelbar
 - 2x mittig nicht verriegelbar



Ausrichtung des Schließzylinders nach unten
 innenliegender Rundstab als Durchsägeschutz

Detail Wandschlüsse links



Spalt für Längenausgleich

incl. Befestigungsmaterial



Siebhülse

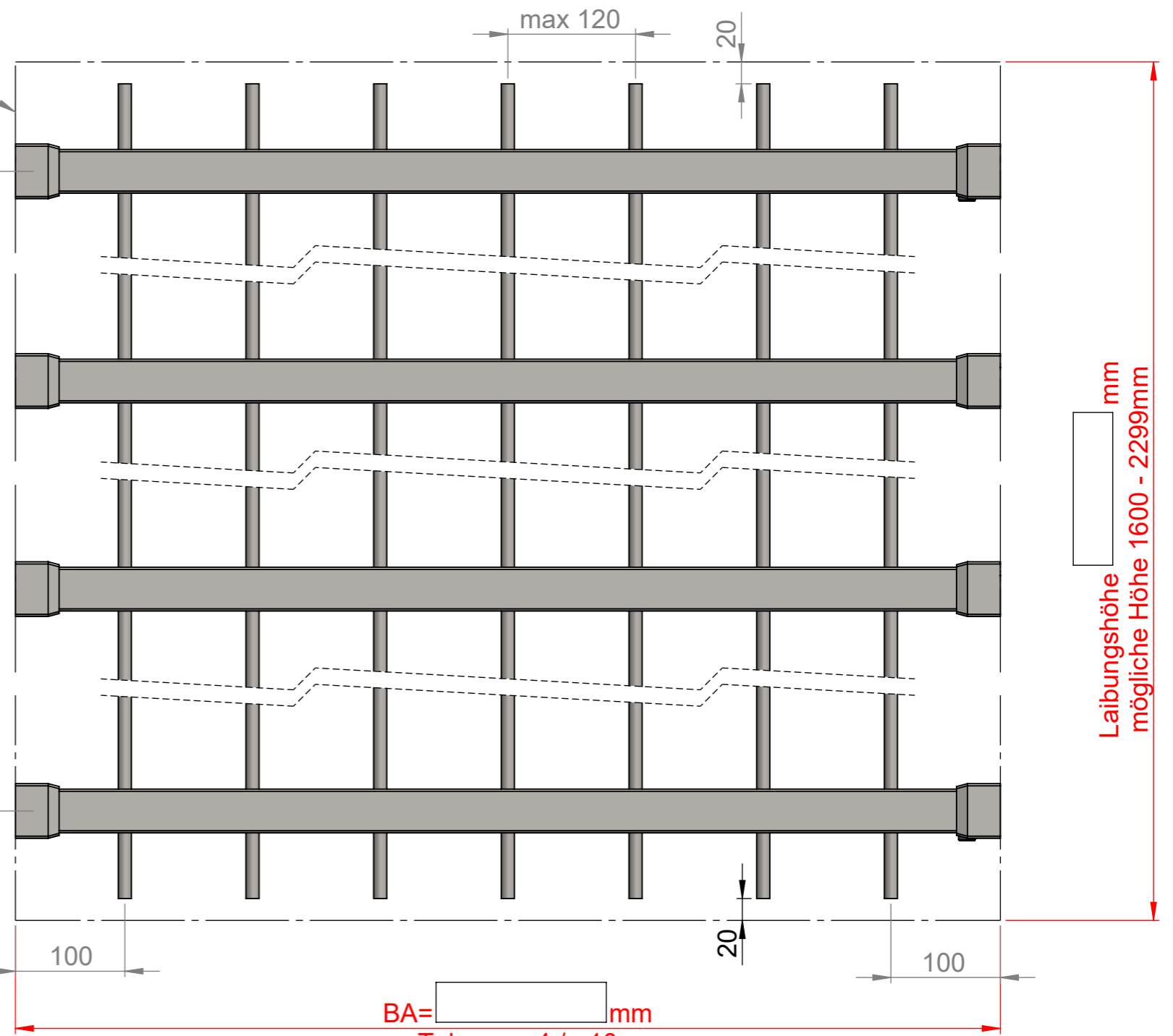
Innengewindehülse M12

Innensechstkantschraube M12x35

Gurte: 40x40 x 2,0mm
 Füllstäbe: ø12mm Vollmaterial
 Material: Edelstahl 1.4301 V2A
 geschliffen Korn 600
 vollverschweißt, abbeizt
 und nachbehandelt

Fensterlaibung

Achsmaß Gurte
 Laibungshöhe - 200



BA= mm
 Toleranz -4 / +10

möglicher abstand von 500 - 2599mm

Laibungshöhe mm
 mögliche Höhe 1600 - 2299mm



Nr. 2374-CPR-0976-01



Fenstergitter FGI-S-40-4

Einbruchschutz Weber

Alfons Weber e.K.

Hochstrasse 11

93453 Neukirchen b. Hl. Blut

Telefon: +49 (0) 9947 - 90292-0

Fax: +49 (0) 9947 - 90292-10

e-mail: info@einbruchschutz-fenstergitter.de

